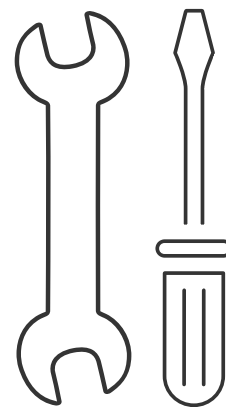


# BRICK

## ISTRUZIONI DI MONTAGGIO

Sono sempre necessarie 2 persone



### NOTA

Il montaggio del prodotto è ben illustrato e dovrebbe risultare relativamente semplice tuttavia, per chi non possieda una certa dimestichezza con questo tipo di attività l'operazione potrebbe rivelarsi complessa.

È possibile contattare il [Servizio Clienti](mailto:clienti@sololibrerie.it) all'indirizzo [clienti@sololibrerie.it](mailto:clienti@sololibrerie.it) per verificare l'eventuale disponibilità (a pagamento) del servizio di montaggio.

### ATTENZIONE!

**La libreria va assemblata in orizzontale!**

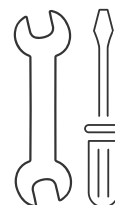
## Consigli utili prima di cominciare

- Preparare l'area scelta per il montaggio proteggendo sia il pavimento che i colli.
- Prestare attenzione nella fase di apertura dei colli: l'utilizzo di taglierini o altri oggetti taglienti potrebbe danneggiare le superfici degli elementi.
- Una volta aperti i colli, suddividere e raggruppare i diversi elementi per tipologia così da facilitarne il reperimento durante il montaggio.

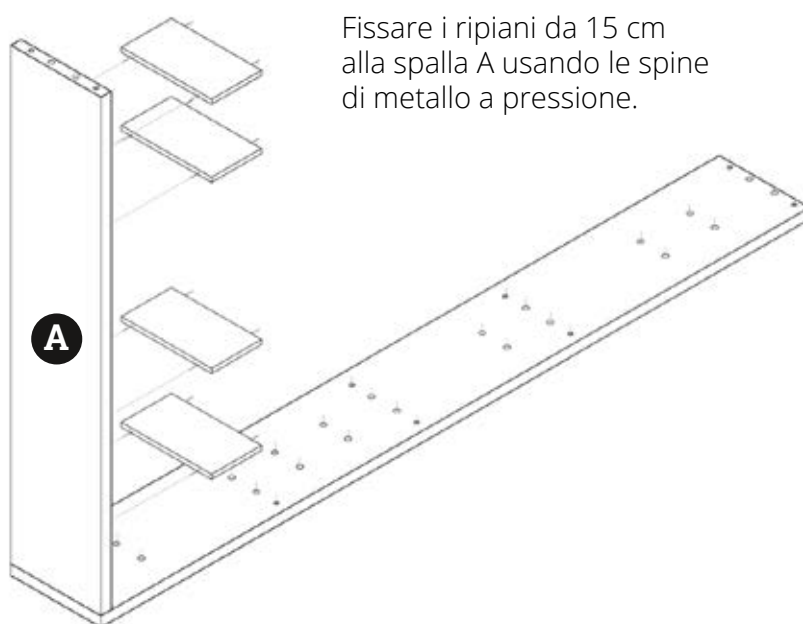
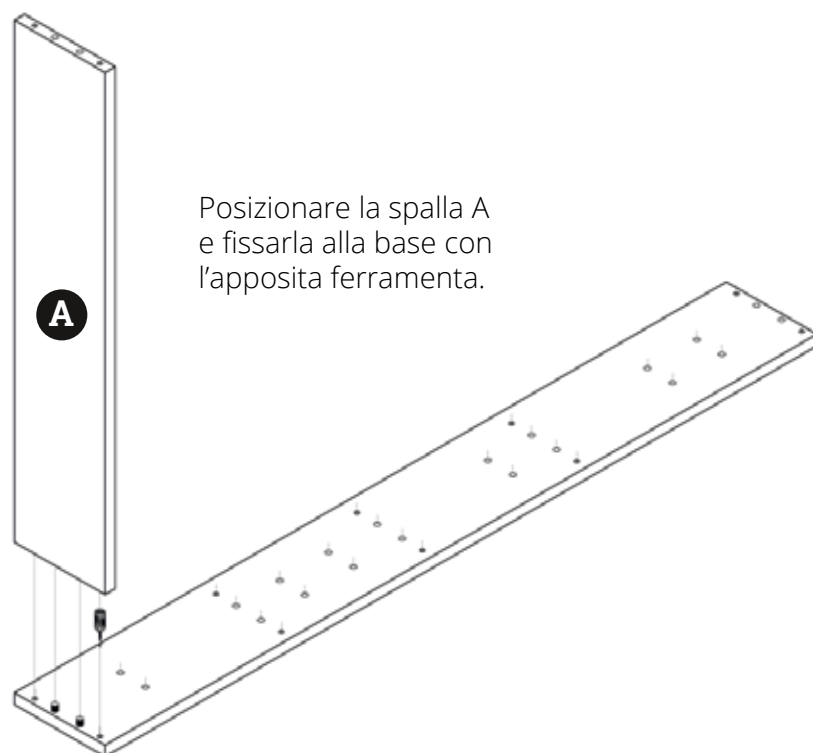
# BRICK

ISTRUZIONI DI MONTAGGIO – 1/5

Sono sempre necessarie 2 persone



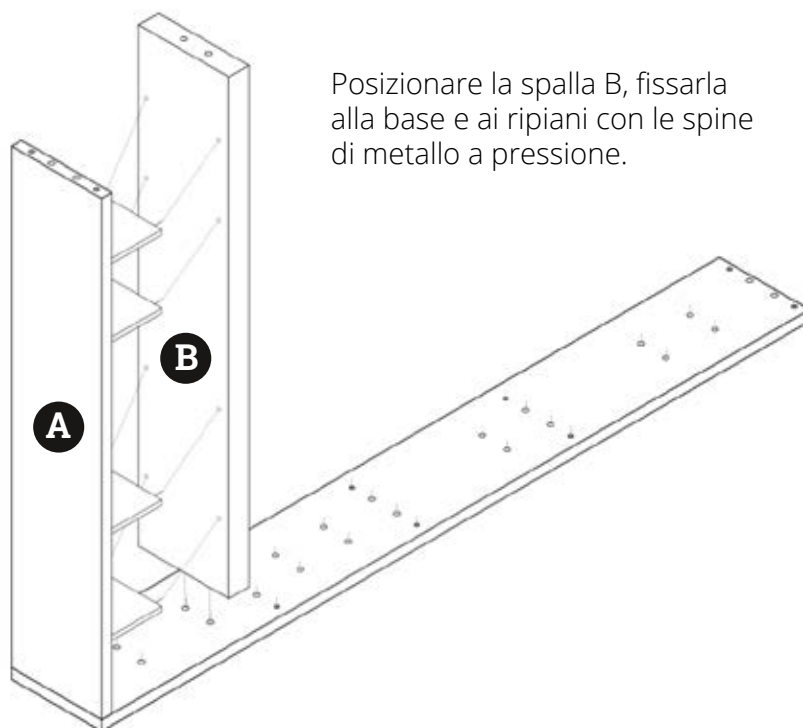
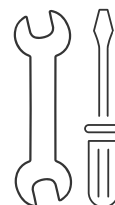
Posizionare a terra la base e fissare la ferramenta e le spine di riferimento in dotazione.



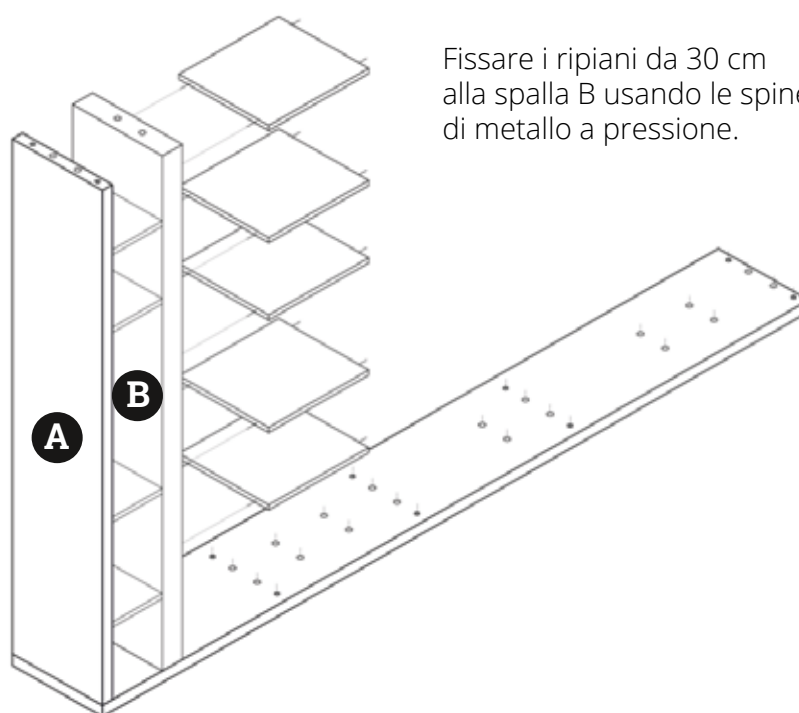
# BRICK

ISTRUZIONI DI MONTAGGIO – 2/5

Sono sempre necessarie 2 persone



Posizionare la spalla B, fissarla alla base e ai ripiani con le spine di metallo a pressione.

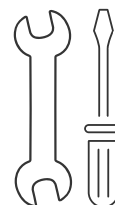


Fissare i ripiani da 30 cm alla spalla B usando le spine di metallo a pressione.

# BRICK

## ISTRUZIONI DI MONTAGGIO – 3/5

Sono sempre necessarie 2 persone



Posizionare la spalla C. Fissarla alla base con le spine e la ferramenta e ai ripiani con le spine di metallo a pressione. Continuare a posizionare spalle e ripiani con la seguente sequenza:

spalla C - ripiani da 10 cm

spalla D - ripiani da 10 cm

spalla E - ripiani da 10 cm

spalla F - ripiani da 30 cm

spalla G - ripiani da 10 cm

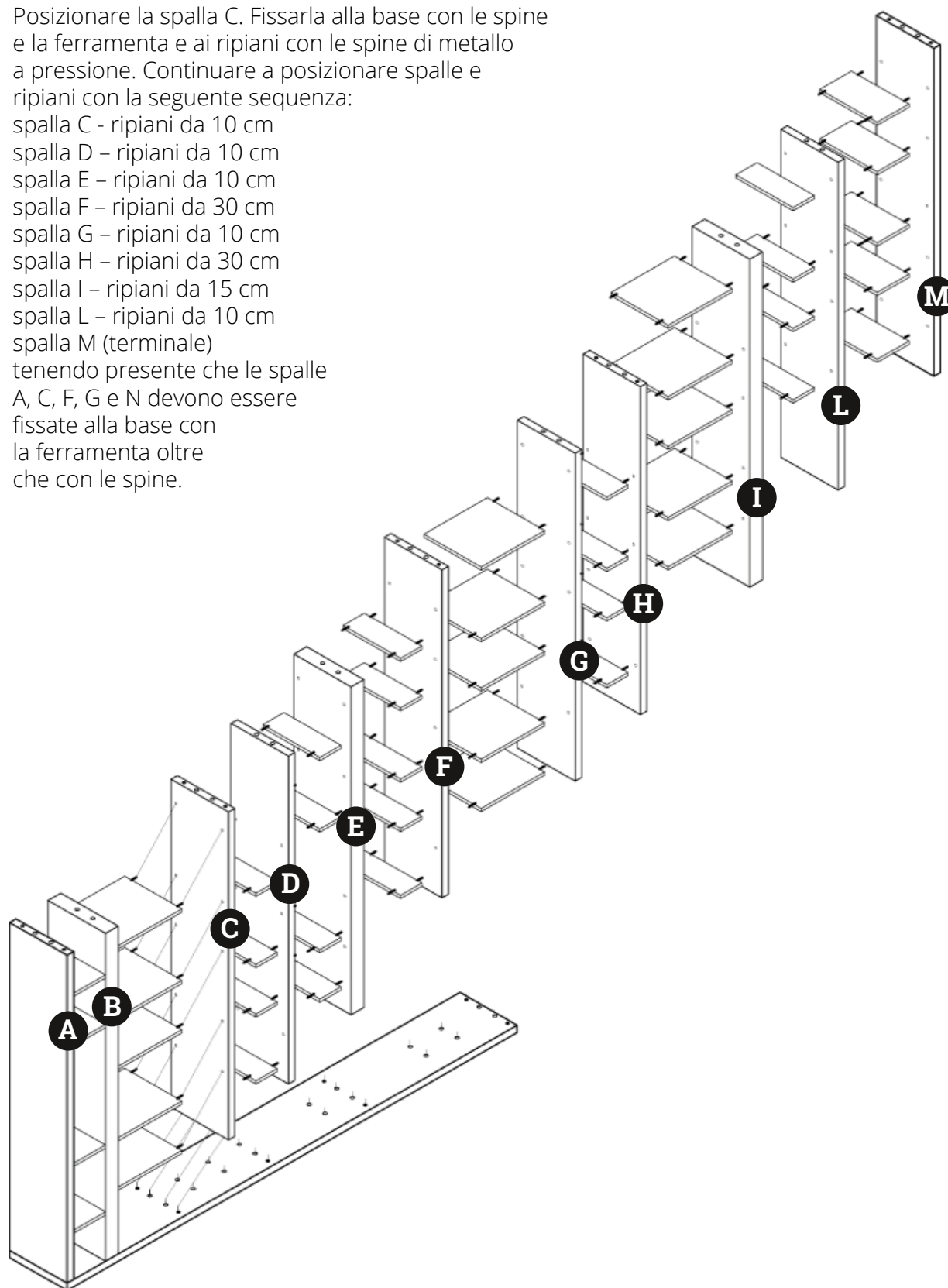
spalla H - ripiani da 30 cm

spalla I - ripiani da 15 cm

spalla L - ripiani da 10 cm

spalla M (terminale)

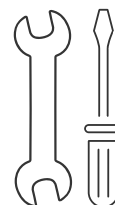
tenendo presente che le spalle A, C, F, G e N devono essere fissate alla base con la ferramenta oltre che con le spine.



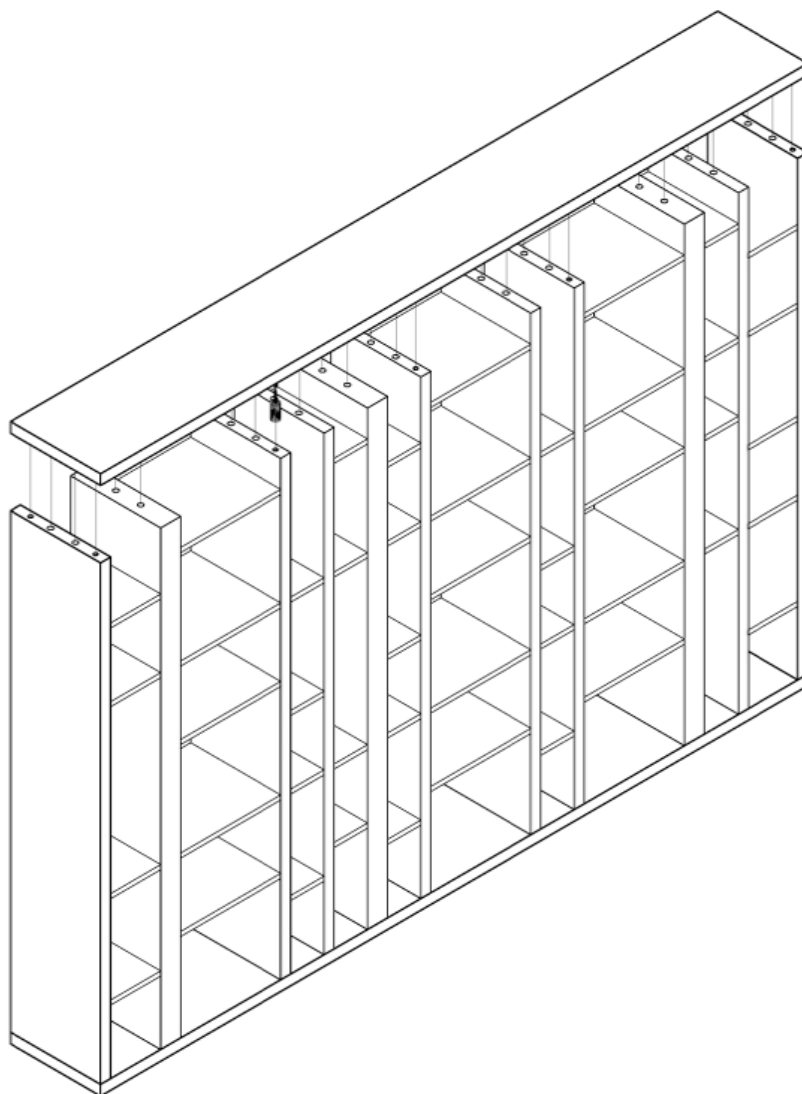
# BRICK

ISTRUZIONI DI MONTAGGIO – 4/5

Sono sempre necessarie 2 persone



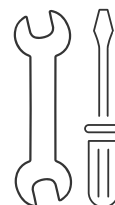
Completare il montaggio posizionando il top e avvitandolo dall'interno con la ferramenta in dotazione.



# BRICK

ISTRUZIONI DI MONTAGGIO – 5/5

Sono sempre necessarie 2 persone



La libreria può essere posizionata a scelta in verticale o in orizzontale, senza che necessiti di alcun fissaggio a muro.

